

Digestoře Řada BLOCK, nerez AISI304, nástěnná - 2800x1100mm

POL. #: _____

MODEL #: _____

PROJEKT # _____

SIS # _____

AIA # _____



642334 (BP1128DT)

DIGESTOŘ NÁSTĚNNÁ
AISI304 2800X1100MM

Zkrácená specifikace

Položka č. _____

Hlavní funkce a vlastnosti

- Vnější panely se zahnutými hranami pro bezpečnost obsluhy.
- Příprava pro instalaci osvětlení, které se objednává zvlášť.
- Nízká hladina hluku.

Konstrukce

- Úchyty pro instalaci ke stropu.
- Sběrná kondenzační nádoba z ušlechtilé nerez oceli AISI304.
- Kanálkové filtry zaručují stálou filtraci a zabraňují zanášení a chrání tak i proti požáru.
- Vykrývací nerezové panely z AISI304 pro správný odtah.
- Rozměry odtahových otvorů jsou navrženy tak, aby minimalizovaly poklesy v tlaku.
- Obvodový žlábek s otvorem pro odvod tuku do sběrné nerezové nádoby AISI304.
- Konstrukce výhradně z ušlechtilé nerez oceli AISI304.
- Nerezové AISI304 kanálkové/labyrintové filtry lze snadno vyjmout pro čištění.

Příslušenství v ceně

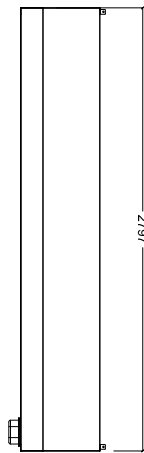
- 5 z Filtr AISI304 labyrintový/kanálkový, V=500mm. PNC 640052

Extra příslušenství

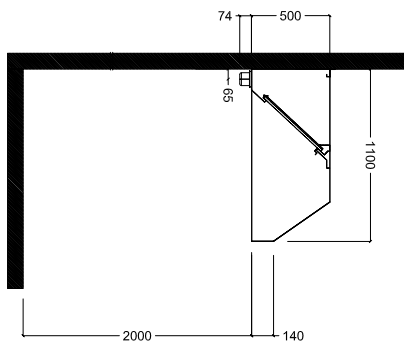
- Odpad pro digestoře prům.1/2" (M) se zátkou. PNC 640409
- Regulátor rychlosti pro digestoře s motory do 1,7 kW, (pro digestoře se 2 motory). PNC 640686

SCHVÁLENO: _____

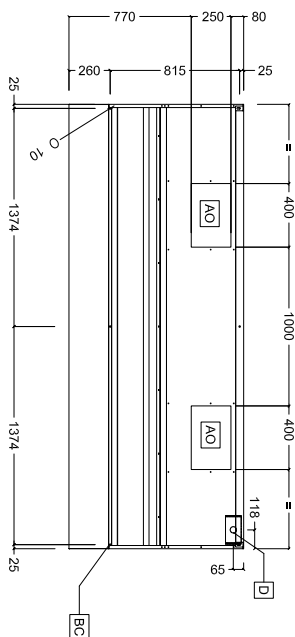
Zepředu



Boční



Shora



Hlavní informace

Vnější rozměry, Šířka	2800 mm
Vnější rozměry, Hloubka	1100 mm
Vnější rozměry, Výška	500 mm
Netto váha:	54 kg

Požadavky na odtah

Odtah vzduchu:	
642334 (BP1128DT)	3400 mc/h